

Transformador monofásico de piscina Single phase swimming-pool transformer

Serie CPE

Transformador monofásico con aislamiento galvánico entre primario y secundario

Single phase safety transformer with galvanic insulation between primary and secondary winding



ESPECIFICACIONES TÉCNICAS	TECHNICAL SPECIFICATIONS	
Referencia	Reference	CPE100
Potencia	Power Rating	100 VA
Tensión PRI	Input Voltage	230 V
Tensión SEC	Output Voltage	12 V
Frecuencia	Frequency	50/60 Hz
Temperatura ambiente	Ambient temperature	40 °C
Clase térmica	Insulation class	F (155 °C)
Índice Protección	Protection degree	IP-20
Protección choque elect.	Safety class	Class II
Tensión de Ensayo	Test Voltage	4 kV
Normativa	Standard	IEC/UNE-EN 61558-1 61558-2-6

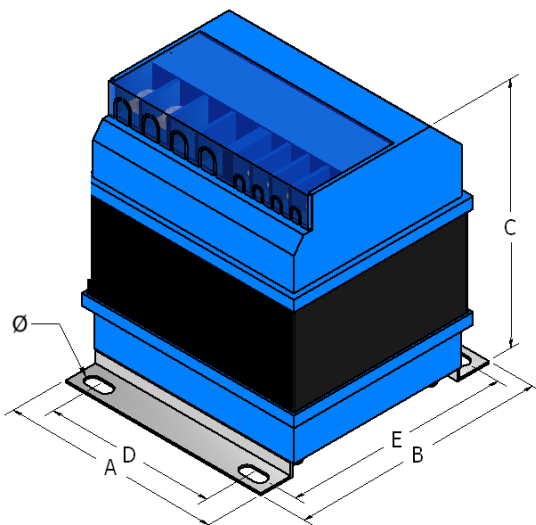
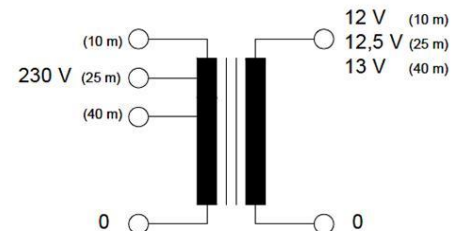


Dimensiones / Dimensions

Referencia Reference	Potencia Rating	Dimensiones (mm) Dimensions (mm)						Peso Weight (kg)
		A	B	C	D	E	Ø	
CPE100	100 VA	94	106	105	58	90	7x14	1,9

Protección Primario Primary protection
T
100 VA
0,63 A

Esquema eléctrico / Electrical Diagram



VENTAJAS	ADVANTAGES
Fijación con tornillos	Screw fixing
Conexión fácil y rápida con terminales de tornillo y arandela	Easy and fast connection by screw terminals with washer
Tapa de protección	Protection cover
Bobinados protegidos frente a golpes y ambientes adversos	Wounds protected against mechanical chocks and adverse environments
Núcleo cubierto con elastómero de caucho neopreno	Core covered with neoprene rubber elastomer
Regulación del primario por tomas para corregir la caída de tensión	It provides several taps in the primary in order to compensate for the voltage drop

V0 06/17