

BALEAR CLASSIC

CLASSIC LINE

AÑOS DE GARANTÍA | 3 | 2
TANQUE EQUIPO

EFICACIA Y DURABILIDAD

- » Hidráulica optimizada para una **filtración de alta calidad**
- » Amplia boca para un **fácil mantenimiento**
- » Válvula de 6 vías, manómetro y purga de aire incluidos
- » Válvula Variflo™ para los modelos de filtros BR y BL de diámetro 520 y 640 mm
- » Perfecta nivelación gracias a su base de tres apoyos
- » **Óptimo reparto del agua** sobre el lecho, gracias al Dual-Side diffuser
- » Brazos colectores quick-connect, **fácil sustitución**
- » Enlaces interiores monoblock, **sin piezas encoladas**
- » Amplio drenaje de apertura sin herramientas, **fácil mantenimiento**
- » **Usos: para piscina privada hasta 189 m³**



BR



BL

BL-tapa roscada transparente, permite ver el interior.



Difusor dual side



Drenaje doble agua / arena de gran tamaño

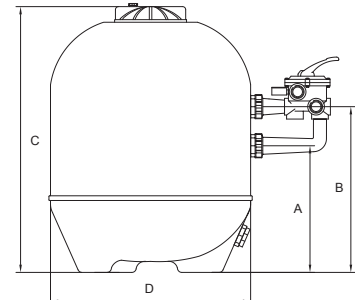
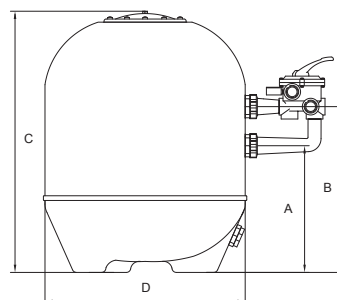


Enlaces internos monoblock

Código	Ref.	Conexión	Sup. Filtrante (m²)	Caudal (m³/h) @ v(m³/h/m²)			Arena (kg)	Vitrafil (kg)	Piscinas hasta (m³)	Dimensiones (mm)					Peso (kg)
				30	40	50				A	B	C	D	E	
021040143523	BR 400	1,5"	0,13	3,9	5,2	6,5	50	40	39	255	380	565	400	300	11,5
021045143523	BR 450	1,5"	0,16	4,8	6,4	8	75	65		315	440	700	450	300	14
021052143523	BR 520	1,5"	0,21	6,3	8,4	10,5	100	90	63	355	480	790	520	300	17
021064143523	BR 640	1,5"	0,32	9,6	12,8	16	150	135	96	405	530	860	640	300	23
021068243523	BR 680	2"	0,36	10,8	14,4	19	175	150	114	425	550	905	680	300	26
021076243523	BR 760	2"	0,45	13,5	18	22,5	225	200	135	460	600	1020	760	300	34
021090243523	BR 900	2"	0,63	18,9	25,2	31,5	325	290	189	470	610	1035	900	300	45
021240147523	BL 400	1,5"	0,13	3,9	5,2	6,5	50	40	39	255	380	555	400	220	11,5
021245147523	BL 450	1,5"	0,16	4,8	6,4	8	75	65		315	440	690	450	220	14
021252147523	BL 520	1,5"	0,21	6,3	8,4	10,5	100	90	63	355	480	780	520	220	17
021264147523	BL 640	1,5"	0,32	9,6	12,8	16	150	135	96	405	530	850	640	220	23
021268247523	BL 680	2"	0,36	10,8	14,4	19	175	150	114	425	550	895	680	220	26
021276247523	BL 760	2"	0,45	13,5	18	22,5	225	200	135	460	600	1010	760	220	34
021290247523	BL 900	2"	0,63	18,9	25,2	31,5	325	290	189	470	610	1025	900	220	45

Datos Técnicos

Temp. máx. agua	50°C
Presión de trabajo	0,5 - 1,3 bar
Presión máxima	1,6 bar
Conexión	1,5" (ø 520 mm - ø 640 mm) 2" (ø 760 mm - ø 900 mm)
Tanque / Brazos / Enlaces / Tapa	Poliéster con F.G./PP/ABS o PC
Granulometría medio filtrante	0,4 ÷ 0,8 mm



* La válvula Variflo™ esta disponible solo para los filtros BR/ BL de diámetro 520 Y 640 mm con conexión de 1,5". Para el resto de modelos (dimensiones 400; 450, 760 y 900 mm) ver la referencia de válvulas con otras conexiones).